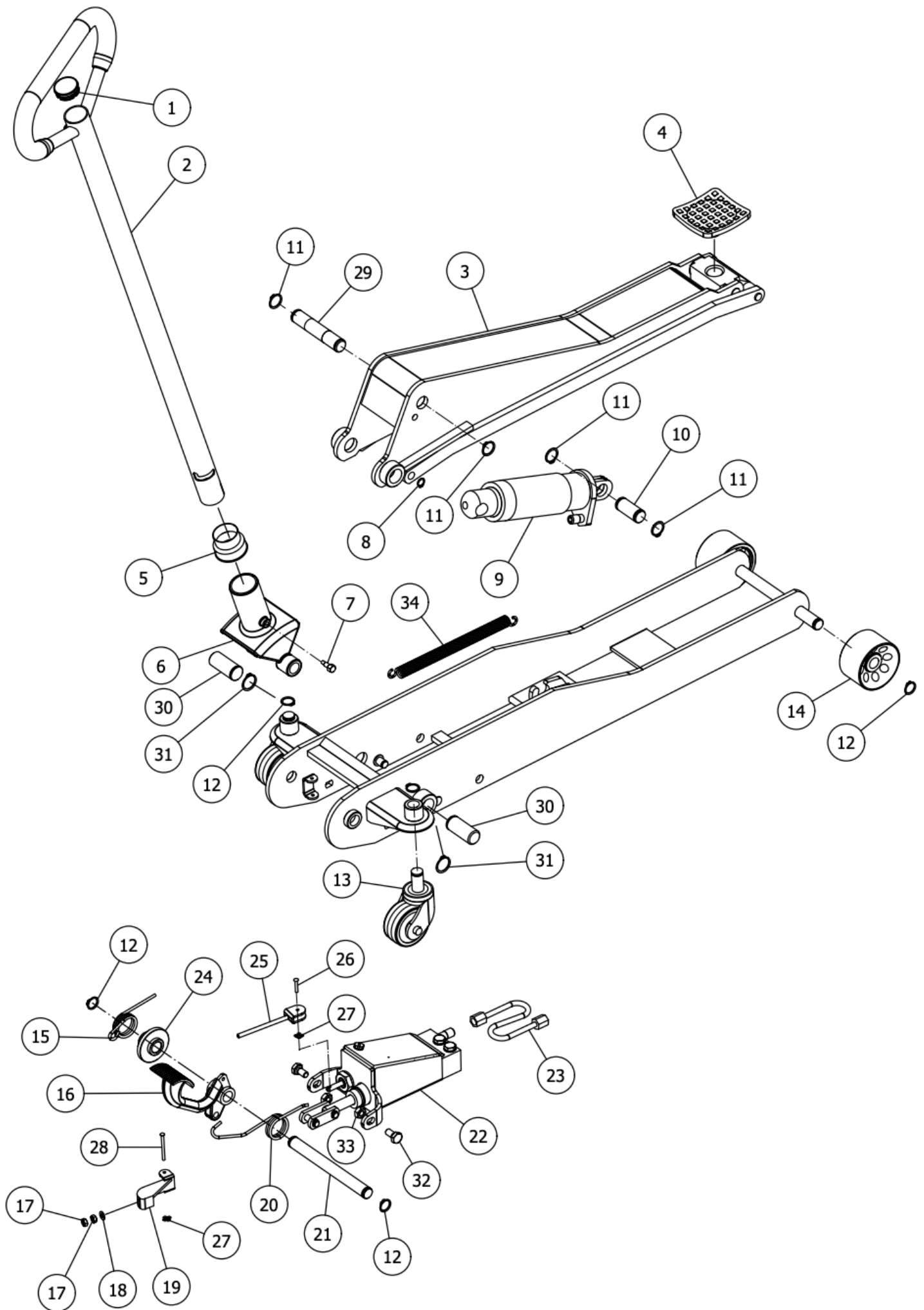


1.4T-HC77 G1



Notice d'utilisation pour le cric d'atelier Compac à actionnement manuel

Pour le propriétaire / l'utilisateur

Merci beaucoup d'avoir acheté ce cric d'atelier Compac.

Utilisé correctement et bien entretenu, ce produit vous servira pendant de nombreuses années de façon sûre et fiable.

Veillez lire attentivement la présente notice d'utilisation ainsi que les consignes de sécurité avant la mise en service du cric d'atelier en vue de son utilisation correcte et sûre.

À la réception de la marchandise, vérifiez qu'elle ne présente pas de dommages visibles, de fissures ou de fuite.

La présente notice d'utilisation ainsi que les consignes de sécurité doivent toujours être conservées à proximité du produit.

Compac Hydraulik A/S
Strandhusevej 43
DK-7130 Juelsminde
Danemark
Tél. : +45 75 69 37 22
Fax : +45 75 69 54 18
E-Mail : info@compac.dk
Web : www.compac.dk

Garantie

Compac Hydraulik A/S accorde à compter de la date d'achat une garantie de 36 mois couvrant les vices de fabrication et de matériel.

Compac Hydraulik A/S se décharge de toute responsabilité en cas de mauvaise utilisation, de modifications de la construction, d'utilisation de pièces autres que d'origine, ainsi qu'en cas de réparations et de réglages effectués par du personnel non agréé.

Compac Hydraulik A/S se réserve le droit d'effectuer des modifications sur le produit sans préavis, dès lors que cela n'apporte pas de profonds changements aux spécifications techniques.

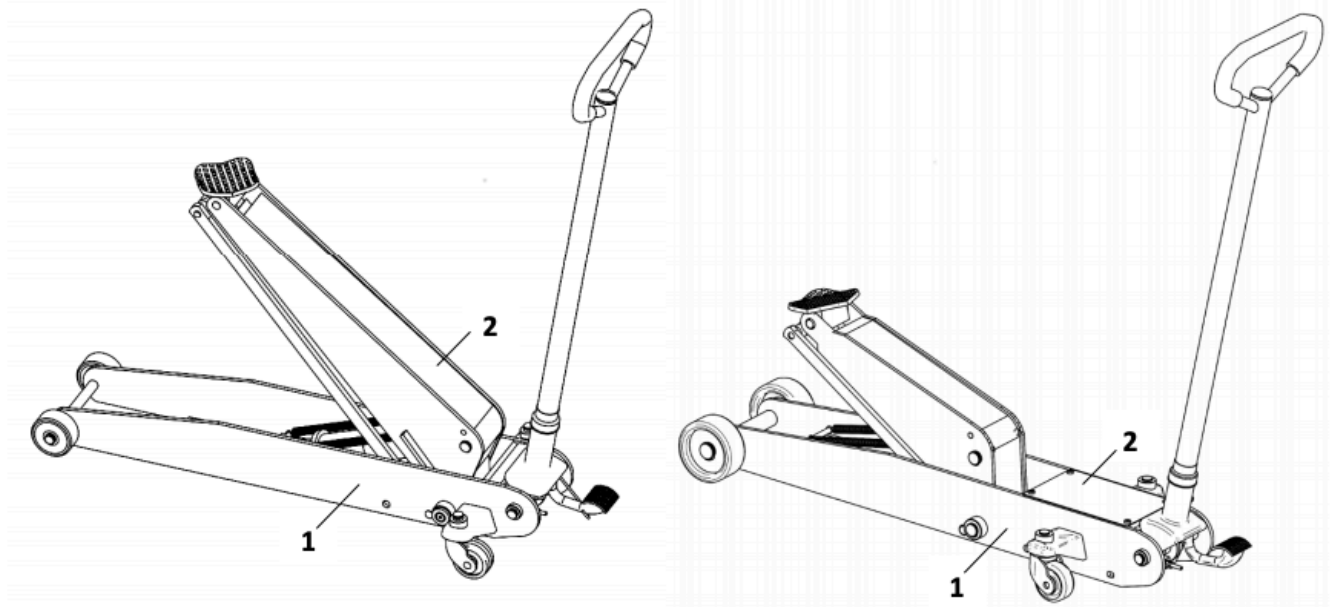


Cet appareil est fabriqué
conformément aux dispositions de la
DIRECTIVE DU CONSEIL de 2006
(2006/42/CE)

Propriétaire :

Etiquettes de sécurité et d'informations devant se trouver sur le produit

Pour toute information spécifique, se référer au certificat CE ci-joint.



1

COMPAC	
Compac Hydraulik A/S* Strandhusevej 43* DK-7130 Juelsminde	
Type/Type/Type	xT-xx Gx
Netto vægt/ Nettogewicht /Net. Weight/Poids net	xx kg
År/Baujahr/Year/Année	Year - Month
Max. Cap.:	xxxx kg
CE	

2



Sécurité générale

Instructions de sécurité



DANGER

Le non-respect de ce qui précède peut conduire à de graves dommages corporels, voire la mort, et la détérioration de biens.

Le cric d'atelier est un cric à actionnement manuel, uniquement conçu pour soulever un véhicule dont la charge maximale est indiquée dans le certificat CE ci-joint et sur l'étiquette du produit sur le cric.

- Un travail effectué de façon incorrecte peut provoquer des accidents engageant le pronostic vital.
- Ne jamais effectuer de modifications de la construction du produit.
- Ne pas utiliser d'équipements endommagés ou altérés.
- Inspecter l'état général du cric avant chaque utilisation.
- Vérifier qu'il n'y a pas de fuite d'huile, de pièces cassées, fissurées ou tordues, de pièces détachées ou manquantes, ni d'anomalies susceptibles d'affecter le bon fonctionnement du cric et en matière de sécurité.
- Le cric ne convient qu'aux tâches de levage vertical et doit uniquement être utilisé sur un revêtement horizontal, plat et stable dans un local bien éclairé.
- Soulever la charge placée au centre de la selle du cric et n'utiliser que les points de levage du véhicule qui sont recommandés par le fabricant pour le levage et le support dudit véhicule. (Voir Fig. 3)
- Le cric est destiné au levage uniquement, et non au support du véhicule. Toujours utiliser des supports agréés correctement placés et à la bonne taille sous le véhicule immédiatement après le levage du véhicule par le cric et avant le commencement de tout travail sur le véhicule.
- Serrer le frein à main avant le levage pour empêcher le véhicule de bouger pendant le levage.
- Ne pas marcher sous le véhicule avant que les supports ne soient bien placés, car cela risquerait d'entraîner des dommages corporels, voire la mort.
- Un levage trop haut risquerait de renverser le véhicule.
- Lors du levage, toute charge doit être bien fixée afin d'éviter qu'elle ne se déplace.
- La distance minimale du cric par rapport aux murs, portes et autres objets fixes ne doit pas être inférieure à 0,5 m pendant le levage du véhicule.
- Ne pas entreprendre un levage si cela peut causer un écoulement de carburant, d'acide d'accumulateur ou d'autres liquides du véhicule.
- L'utilisateur et toute autre personne doivent respecter une distance minimale de sécurité de 0,5 m par rapport à la charge.
- Aucune personne ni aucun animal ne doit se trouver dans le véhicule pendant le levage.
- L'utilisateur ne doit **pas** se déplacer avec le cric lorsque celui-ci est sous charge.
- Si des irrégularités diminuant la sécurité se produisent, il ne faut pas se servir du cric avant que les défauts n'aient été corrigés.
- L'appareil ne peut pas être utilisé en cas de fuite d'huile ou son fonctionnement semble différent de ce qui est décrit dans les instructions d'utilisation. Dans ce cas, cesser immédiatement d'utiliser le cric et contacter le service après-ventes agréé pour qu'il l'examine et fasse éventuellement les réparations nécessaires pour une utilisation en toute sécurité.
- L'inspection du cric doit être réalisée par une personne qualifiée au moins une fois par an.
- Ne jamais effectuer l'entretien du cric lorsqu'il est sous charge.
- Vérifier que les étiquettes d'avertissement et d'information sur le produit sont toujours intactes et lisibles.



Ne pas soulever le cric par le levier de manœuvre, car celui-ci est conçu pour manier le cric et diriger la pompe du cric et non pour être soulevé.

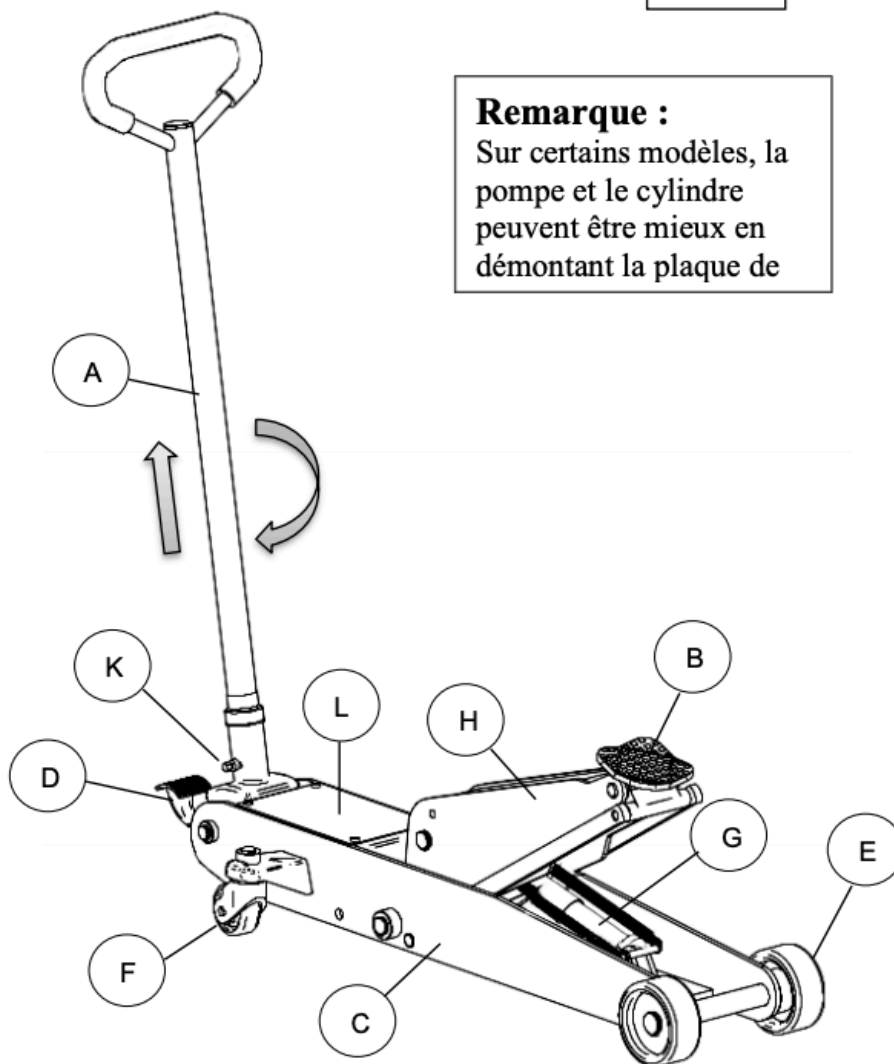
D'autres informations actualisées sont disponibles sur www.compac.dk sous la rubrique « Services ».

Aperçu des composants

Fig. 1

Remarque :

Sur certains modèles, la pompe et le cylindre peuvent être mieux en démontant la plaque de



Pos.	Description
A	Levier de manœuvre / de pompage
B	Selle
C	Chariot
D	Pédale à pied pour levage rapide
E	Roue (fixe)
F	Roue (pivotante)
G	Cylindre
H	Bras de levage
K	Vis à serrage à main
L	Plaque de protection

Description fonctionnelle

Soulever le bras de levage en actionnant la pédale à pied (D) qui fera rapidement monter la selle (B) jusqu'au point de levage du véhicule.

Pour soulever la charge, pomper avec le levier de manœuvre (A), qui fait avancer le cylindre (G) : la charge se soulève.

Le cylindre est placé à l'intérieur du chariot (C) et fait monter le bras de levage (H) avec la selle.

Pour abaisser le cric, tirer le levier de manœuvre vers le haut et tourner prudemment vers la droite : la charge descend.

Le levier de manœuvre a deux fonctions : montée / descente d'une part et manœuvre du cric d'autre part. Le cric est équipé de 2 roues fixes (E) à l'avant, et de 2 roues pivotantes (F) à l'arrière, pour en faciliter le maniement.

Montage du levier de manœuvre avant l'utilisation

Desserrer la vis à serrage à main (K) du côté de la tête du levier de manœuvre, placer le levier de manœuvre et serrez la vis à serrage à main pour qu'elle s'engage dans la voie L du levier de manœuvre. La vis doit s'insérer très facilement à la main si elle est bien positionnée. En cas de résistance, ne pas forcer.

Levage de la selle à hauteur de travail

Pomper avec la pédale à pied pour placer rapidement la selle à hauteur de travail.

Important! Il est important que le point de levage soit centré et sécurisé sur la selle de levage (voir fig. 3).

Levage de la charge

Lorsque la selle touche la charge / le point de levage, utiliser le levier de pompage comme indiqué à la (Fig.2)

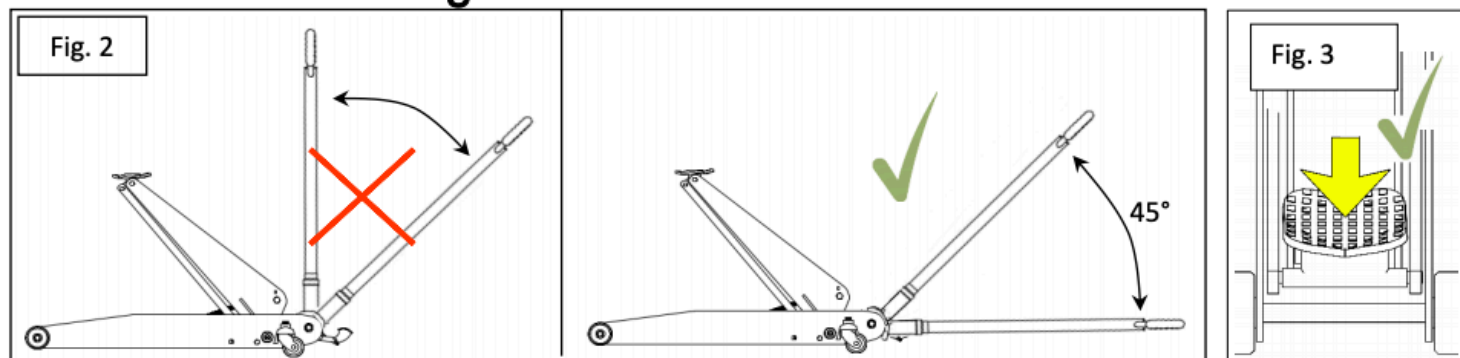
Remarque : Placer le levier de manœuvre à un angle de 45 degrés puis pomper.

Cela permet ainsi d'éviter toute surcharge de la pompe tout en adoptant une position de travail très correcte et ergonomique.

Avertissement ! Tout manquement aux instructions ci-dessus pourrait conduire à l'endommagement de la pompe.

En cas de surcharge du cric, le clapet de surpression s'ouvre et la charge ne peut pas être levée.

Descente de la charge



Avertissement

Avant le levage de la charge, vérifier qu'aucune personne ni aucun animal ne se trouve sous, à proximité ou dans le véhicule.

Tirer le levier de manœuvre et tourner la poignée à droite. La vitesse de descente peut être réglée en tournant doucement cette poignée.

Instructions d'entretien

i D'INFO

Entretien général

Le respect de ces instructions d'entretien permettra de conserver la sécurité, le niveau de performance et la durée de service du cric.

- Toutes les pièces amovibles doivent être inspectées, nettoyées et graissées une fois par mois en utilisant un lubrifiant hydrofuge et neutre (sans acide).
- Vérifier l'absence de fuites d'huile du cric ; le cas échéant, appeler le service après-ventes agréé.
- En cas de formation de rouille, enlever la rouille de l'appareil, puis appliquer un produit antirouille.
- Vérifier que les roues, les circlips, les écrous, les boulons et les axes sont intacts et correctement installés.

Nettoyage

Nettoyage ordinaire au savon doux (c'est-à-dire produit vaisselle, shampoing auto) et avec une brosse douce.

Un séchage complet protégera les surfaces peintes du cric.

Ne jamais laver le cric avec un nettoyeur à jet d'eau haute pression, car cela pourrait endommager la surface et les composants du cric.

Entreposage de l'élévateur

Le cric doit toujours être entreposé horizontalement dans un environnement sec et tempéré.

Réparation

En cas d'éventuelle réparation du cric, n'utiliser que des pièces d'origine Compac pour une exploitation fiable et sûre.

Un tel travail doit être effectué par un expert en matière hydraulique.

L'utilisation de pièces autres que d'origine peut rendre l'usage du cric non sûr et la garantie serait annulée.

N'utiliser que des pièces d'origine de Compac.

Changement d'huile

S'il est nécessaire de remplir l'huile du cric, voir la section « Contrôle et inspection périodique », et suivre l'Action 3A.

Informations sur l'huile

Changement d'huile si nécessaire ou à intervalle de 1 à 2 ans.

Type d'huile : huile hydraulique Castrol Hyspin AWS 22 ou équivalent, ayant les mêmes spécifications.

NE PAS UTILISER d'huile de frein, d'huile pour moteurs ou similaires !!

Chaque mois

Graissage : Graissage des pièces mécaniques avec un lubrifiant / de la graisse neutre.

Contrôle du niveau d'huile : voir la section « Contrôle et inspection périodique », et suivre l'Action 3A.

Tous les trimestres

Retirer les circlips des roues pivotantes et graisser les billes avec de la graisse neutre.

Contrôle annuel

Voir la section « Contrôle et inspection périodique », et remplir le registre.

Tournez la page, SVP



Élimination / destruction

Recycler l'emballage de transport si possible, ou le remettre dans une station de recyclage.

En cas de service après-vente, réparation ou d'élimination du cric, il faut vidanger l'huile hydraulique dans un récipient approuvé et le déposer dans une station réceptrice. Amener le cric dans une station de recyclage en vue de son élimination.