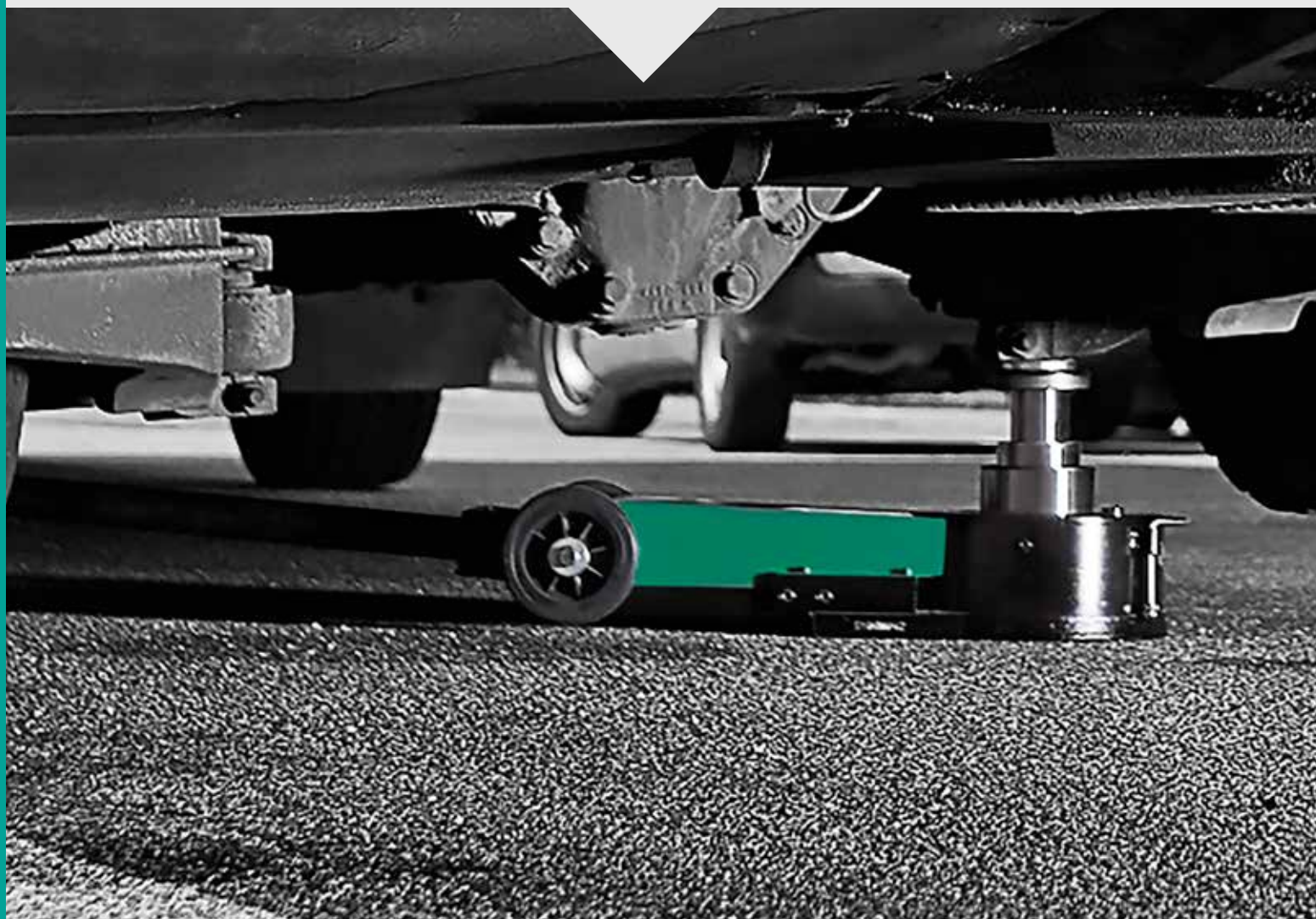


COMPAC®

FABRICANT DEPUIS 1946



CATALOGUE N° 12





Comment nous créons de la valeur

4-7



Cric rouleur 2 tonnes



8



Cric 2 tonnes avec châssis extra bas



9



Cric 3 tonnes pour camionnettes, 4WD et minibus



10



Crics haute capacité 4 - 15 tonnes



11



Crics à haute levée 1,4 - 2 tonnes



12



Crics à haute levée 3 - 10 tonnes



13



Crics oléopneumatiques



14-15



Crics oléopneumatiques



16-18



Kit de réparation hydraulique



19



Élévateur de roues pour voitures, camionnettes et 4WD



20



Chariots de montage et Élévateur de roues pour camions et autobus



21



Élévateur de roues de grande dimension sur des machines agricoles



22-23



Grues d'atelier



24-25



Vérins de fosse

Accessoires pour vérins de fosse



26-27



Vérin de fosse télescopique pour boîtes de vitesses pour voitures, camionnettes et 4WD



28



Vérin de fosse télescopique pour boîtes de vitesses pour camions et autobus



29



Compresseurs de ressorts pneumatiques



30-31



Presses d'atelier commande au pied 16 - 30 tonnes



32



Presses d'atelier commande manuelle 20 - 30 tonnes



33



Presses d'atelier commande au pied 40 - 50 tonnes



34



Presses d'atelier commande manuelle 40 - 100 tonnes



35



Presses électro-hydrauliques d'atelier 40 - 100 tonnes



36-37



Chandelles 2 - 12 tonnes

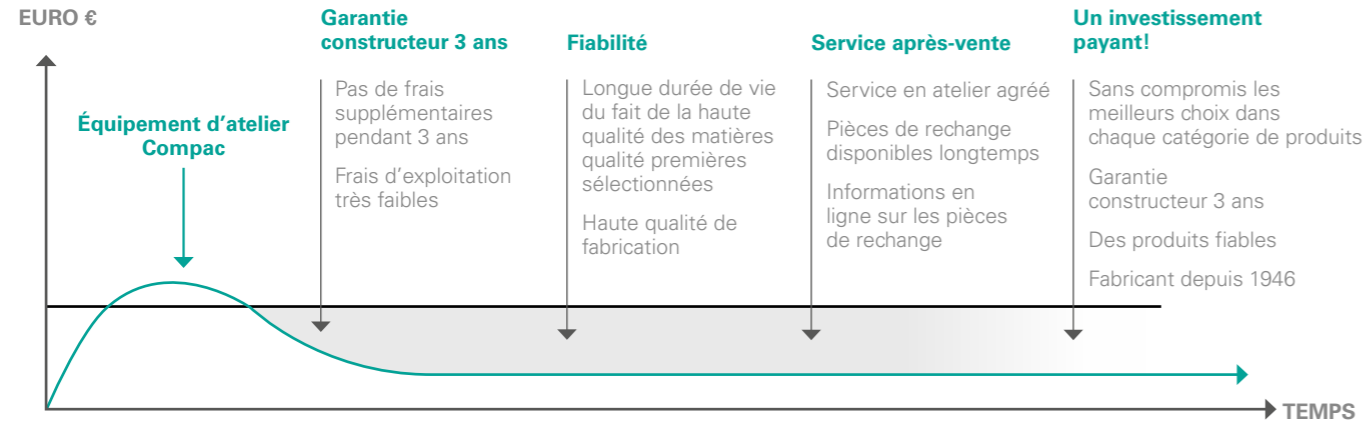
Crics bouteille 3 - 50 tonnes



38

COMMENT NOUS CRÉONS DE LA VALEUR

Lifting is serious business
– We know!



HISTOIRE

Quatre Danois enthousiastes ont fondé Compac en 1946. Leur vision était de construire des crics hydrauliques de qualité supérieure. Notre vision est la même après 70 ans de métier et nous sommes fiers de poursuivre l'effort d'amélioration constante de notre label de qualité au cours de toutes ces années.



LE SAVOIR-FAIRE
FAIT LA DIFFÉRENCE



GARANTIE CONSTRUCTEUR

Compac constitue la référence industrielle en étant le premier fabricant à proposer une garantie intégrale sur 3 années.



FABRICANT DEPUIS 1946

FABRICANT DEPUIS 1946

Compac fabrique des produits hydrauliques de qualité depuis 1946. L'objectif de l'équipe industrielle expérimentée de Compac est de garantir une fabrication parfaite avec pour objectif la satisfaction des clients.





EXCELLENTE MATIÈRES PREMIÈRES

Les composants hydrauliques de Compac sont fabriqués "maison" à l'aide de matières premières de qualité. Les matières premières essentielles, telles que les tubes hydrauliques spéciaux, les joints, les distributeurs, etc.

sont livrées exclusivement par des fournisseurs travaillant des matières premières de haute qualité. Aucun compromis n'est accepté lorsqu'il s'agit de la qualité des matières premières utilisées pour les systèmes hydrauliques de Compac.

DISPONIBILITÉ À LONG TERME DES PIÈCES DE RECHANGE

Les pièces de rechange et les pièces d'usure des produits Compac sont faciles à identifier et parfaitement accessibles. Des informations sur les pièces de rechange destinées à tous les produits Compac sont aisément disponibles sur www.compac.dk



UN SYSTÈME UNIQUE D'ASSURANCE DE LA QUALITÉ

Compac fonctionne avec un système qualitatif unique inspiré par une approche japonaise de la qualité. La rigueur du système de qualité associe une mentalité concentrée sur la qualité et la responsabilité personnelle de chaque personne concernée par le processus de fabrication.



INFORMATION EN LIGNE

Accès facile aux informations concernant toutes les pièces de rechange. Trouver la bonne solution pour le travail à exécuter. Des films sur YouTube pour comprendre facilement les avantages qu'en tire l'utilisateur. Instructions de fonctionnement. Sur le site, guides de recherche des problèmes avec des séquences pas à pas pour vous aider à les résoudre.



COMPAC

FABRICANT DEPUIS 1946





CRIC ROULEUR 2 TONNES VOITURES



CRIC 2 TONNES AVEC CHÂSSIS EXTRA BAS VOITURES



Idéal pour les points de levage le long des panneaux latéraux.



Modèle	Max (ton)	A (mm)	B (mm)	C (mm)	D (mm)	E (mm)	F (mm)	Kg
2T-C	2	80	500	730	160	380	925	36

ACCESSOIRES

060260
CSL LED smart lampe.



1002LF
Coussin en caoutchouc protège la forme et le revêtement du point de levage.



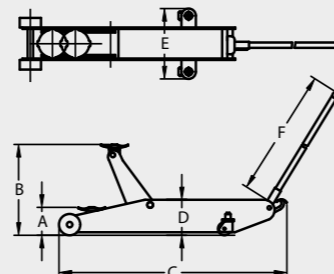
003068
Rallonge pour hauteurs exceptionnelles ou pour l'accès à des points de levage situés hors limites, etc. (+ 40 mm)



2T-C HRW
2T-C avec roues silencieuses en caoutchouc. (Montées en usine)



2T-C BOGIE PU
Doubles rouleaux et roues pivotantes silencieuses. (Montés en usine)



YouTube

Mot à rechercher:
Compac 2T-77



Châssis extra bas.



Châssis long de portée.



Modèle	Max (ton)	A (mm)	B (mm)	C (mm)	D (mm)	E (mm)	F (mm)	Kg
2T-77	2	77	480	950	126	380	925	42

ACCESSOIRES

060260
CSL LED smart lampe.



1002LF
Coussin en caoutchouc protège la forme et le revêtement du point de levage.



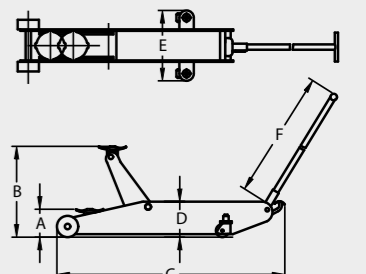
003068
Rallonge pour hauteurs exceptionnelles ou pour l'accès à des points de levage situés hors limites, etc. (+ 40 mm)



2T-77 HRW
2T-77 avec roues silencieuses en caoutchouc. (Montées en usine)



2T-77 BOGIE PU
Doubles rouleaux et roues pivotantes silencieuses. (Montés en usine)





CRIC 3 TONNES

CAMIONNETTES, 4WD ET MINIBUS



CRICS ROULEURS 4-15 TONNES

CAMIONS ET BUS



La longue portée du châssis facilite l'accès aux points de levage sous les véhicules.



La longue portée du châssis facilite l'accès aux points de levage éloignés sous des camions et autobus.

ACCESSOIRES

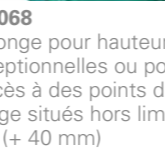
060260
CSL LED
smart
lampe.



1002LF
Coussin en caoutchouc
protège la forme et le
revêtement du point de
levage.



003068
Rallonge pour hauteurs
exceptionnelles ou pour
l'accès à des points de
levage situés hors limites,
etc. (+ 40 mm)



YouTube

Mot à rechercher:
Compac 10T-C

10T-C avec accessoire 060200

Poignée de conception ergonomique
pour un grand confort d'utilisation.



Pédale d'approche rapide.

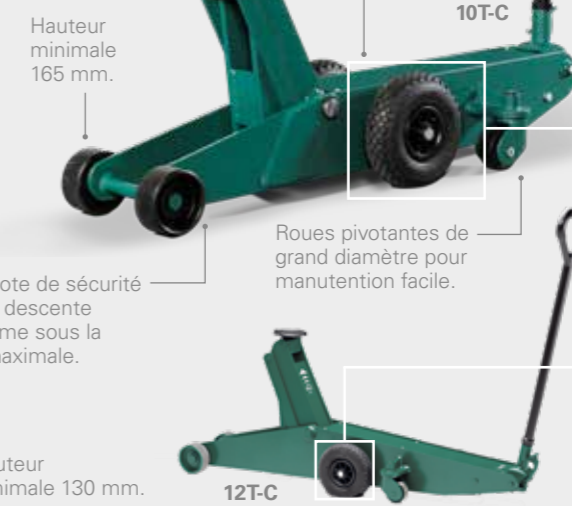
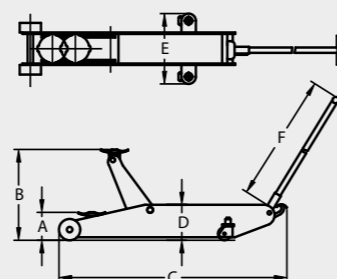
ACCESSOIRES



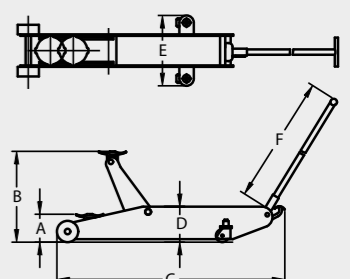
060200
Des roues pneumatiques
montées au point
d'équilibre améliorent la
manoeuvrabilité des gros
crics. Elles s'aplatissent
sous le poids de la charge.



Modèle	Max (ton)	A (mm)	B (mm)	C (mm)	D (mm)	E (mm)	F (mm)	Kg
3T-C	3	115	500	1015	170	380	925	43



Modèle	Max (ton)	A (mm)	B (mm)	C (mm)	D (mm)	E (mm)	F (mm)	Kg
4T-C	4	130	545	1270	200	465	1045	74
5T-C	5	145	560	1270	200	465	1045	75
6T-C	6	155	570	1395	210	470	1045	97
10T-C	10	165	580	1410	225	435	1045	110
12T-C	12	170	670	1700	280	470	1045	148
15T-C	15	200	600	1790	325	475	1045	169





CRICS À HAUTE LEVÉE 1,4 - 2 TONNES VOITURES



CRICS À HAUTE LEVÉE 3 - 10 TONNES CAMIONNETTES, CAMIONS ET MACHINES AGRICOLES



Hauteur maximale 715 mm.

1,4T-HC 77

Pédale d'approche rapide.

Hauteur mini 77 mm.

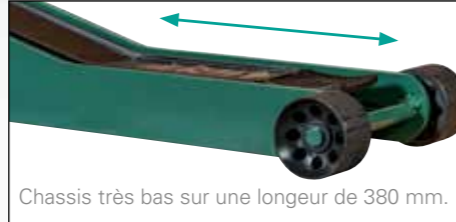
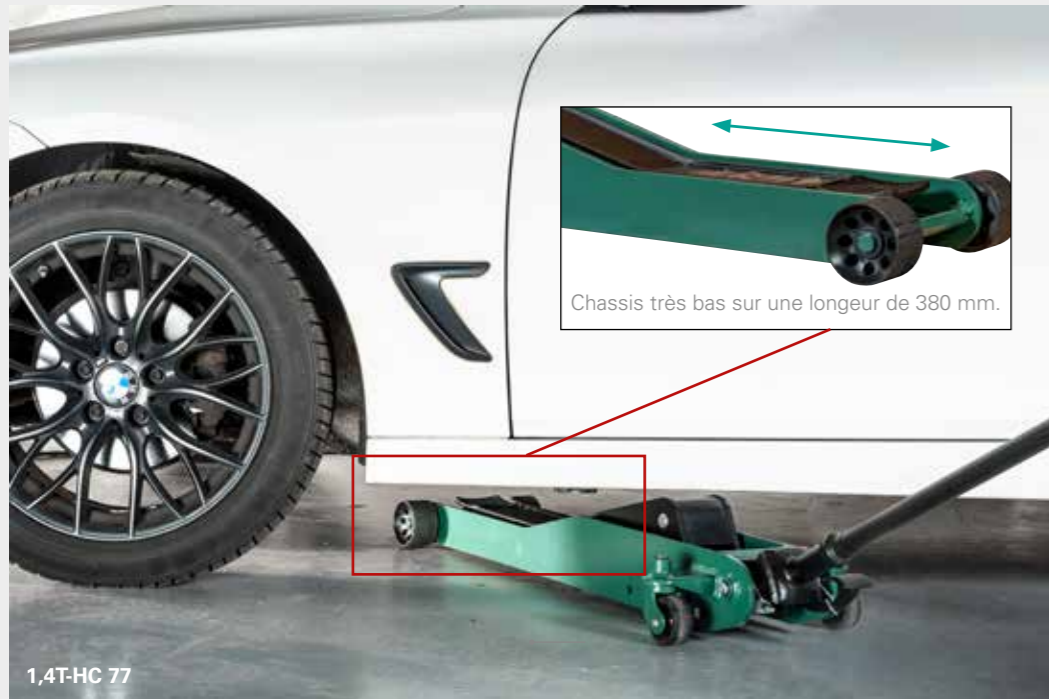
ACCESSOIRES

060260
CSL LED
smart
lampe.



Modèle	Nr.
1,4T-HC 77	001077
2T-HC	1002LF

Coussin en caoutchouc protège la forme et le revêtement du point de levage.



Chassis très bas sur une longueur de 380 mm.

1,4T-HC 77

La faible hauteur du châssis facilite l'accès aux points de levage éloignés sous la plupart des véhicules.

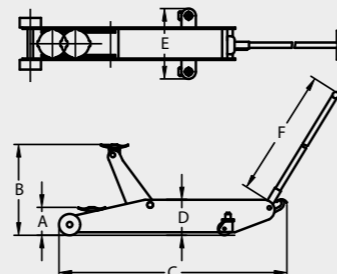


1,4T-HC 77 BOGIE PU
2T-HC BOGIE PU
Doubles rouleaux et roues pivotantes silencieuses. (Montés en usine)



1,4T-HC 77 HRW
2T-HC HRW
Crics avec roues silencieuses en caoutchouc. (Montées en usine)

Vanne-pilote de sécurité pour une descente sûre, même sous la charge maximale.



8T-HC avec accessoire 060200

Poignée de conception ergonomique pour un grand confort d'utilisation.

Hauteur maximale 860 mm.

Hauteur maximale 960 mm.

"Dispositif de descente" levage et blocage empêchant toute descente intempestive.

Vanne-pilote de sécurité pour une descente sûre, même sous la charge maximale.

Structure en acier haute qualité.

La soupape de sûreté prévient les surcharges.

Roues pivotantes de grand diamètre pour manutention facile.

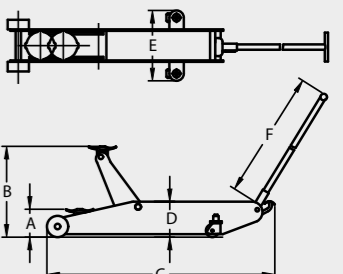
ACCESSOIRES



060200
Des roues pneumatiques montées au point d'équilibre améliorent la manoeuvrabilité des gros crics. Elles s'aplatissent sous le poids de la charge.



Pédale d'approche rapide.



Modèle	Max (ton)	A (mm)	B (mm)	C (mm)	D (mm)	E (mm)	F (mm)	Kg
1,4T-HC 77	1,4	77	715	1050	190	380	925	52
2T-HC	2	98	735	1035	200	380	1045	56

Modèle	Max (ton)	A (mm)	B (mm)	C (mm)	D (mm)	E (mm)	F (mm)	Kg
3T-HC	3	130	860	1620	210	460	1045	91
5T-HC	5	180	960	1830	350	475	1045	180
8T-HC	8	180	960	1830	350	475	1045	185
10T-HC	10	210	710	1700	290	475	1045	148



CRICS OLÉOPNEUMATIQUES CAMIONS ET BUS



CRICS OLÉOPNEUMATIQUES CAMIONS ET MACHINES AGRICOLES



A5816-C



A28-HC

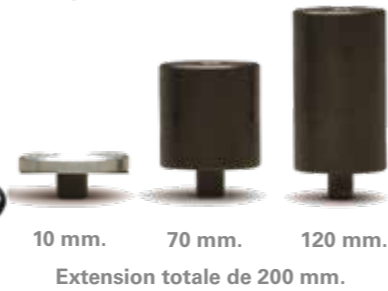
CRICS TÉLESCOPIQUE AVEC FAIBLE HAUTEUR

- Vanne-pilote de sécurité pour une descente sûre, même sous la charge maximale.
- La soupape de sûreté prévient les surcharges.
- Système de descente à ressort équipé d'un dispositif d'homme mort.

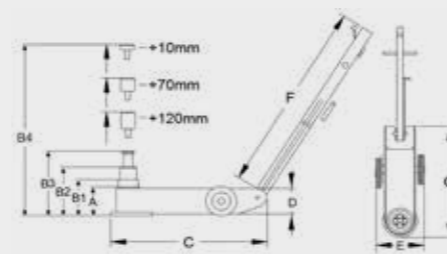


Modèle	Max (ton)	A (mm)	B1 (mm)	B2 (mm)	B3 (mm)	B4 (mm)	C (mm)	D (mm)	E (mm)	F (mm)	Kg
A3216-C	32/16	150	220	300	-	500	495	168	310	1230	46
A4020-C	40/20	150	220	300	-	500	495	168	310	1230	46
A5816-C	58/32/16	120	165	210	255	455	665	130	305	1360	57

EN-SÉRIE



ACCESSOIRES



CRIC OLÉOPNEUMATIQUES À HAUTE LEVÉE ET CRIC TÉLESCOPIQUE À HAUTE CAPACITÉ

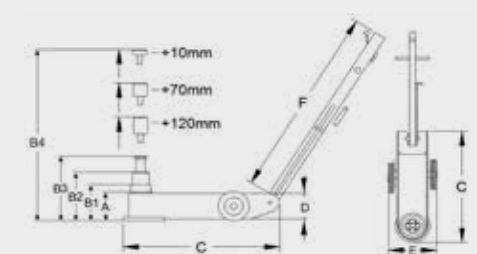


Modèle	Max (ton)	A (mm)	B1 (mm)	B2 (mm)	B3 (mm)	B4 (mm)	C (mm)	D (mm)	E (mm)	F (mm)	Kg
A28-HC	28	350	580	-	-	780	735	160	280	1230	64
A4422-C	44/22	220	341	467	-	667	525	168	300	1230	46
A5830-C	58/30	220	330	450	-	650	1050	150	350	1360	80

EN-SÉRIE



ACCESSOIRES





CRIC OLÉOPNEUMATIQUE 10 TON CAMIONS ET BUS



CRIC OLÉOPNEUMATIQUE 10 TON CAMIONS ET BUS



EN-SÉRIE



Rallonge (+ 70 mm)



Très bonne maniabilité.
Construction robuste
pour une longue durée
de vie.

*SternPartner,
Herr Baumgart*



Beaucoup plus facile
à manipuler qu'un cric
télescopique.

*VEMAS,
Herr Christian Schmidt*



Application universelle,
grâce à la faible hauteur
et à la hauteur max
pouvant aller jusqu'à 650
mm. (avec rehausse)
Une maniabilité exemp-
laire pour le positionne-
ment sous le véhicule.

*SternPartner,
Herr Baumgart*



A10T-C



- Vanne-pilote de sécurité pour une descente sûre, même sous la charge maximale.
- La soupape de sûreté prévient les surcharges.
- Système de descente à ressort équipé d'un dispositif d'homme mort.

La poignée peut être fermée à 45 degrés pour manœuvrer facilement.



YouTube

Mot à rechercher:
Compac A10TC

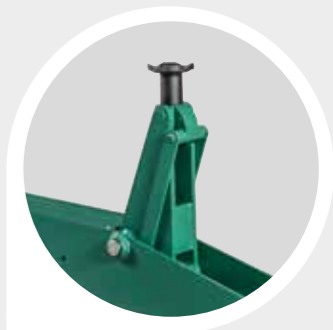
Hauteur maximale 580 mm.

Hauteur du châssis 225 mm.

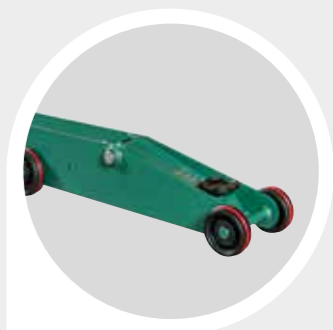
Vitesse de levage rapide avec charge.

Pompe rapide et silencieuse.
Moins de 70 dB.

A10T-C



Hauteur maxi de 650 mm avec rallonge.



Hauteur minimale 150 mm.



Roues silencieuses.

Modèle	Max (ton)	A (mm)	B (mm)	C (mm)	D (mm)	E (mm)	F (mm)	Kg
A10T-C	10	150	580 (650)	1380	225	390	1200	108



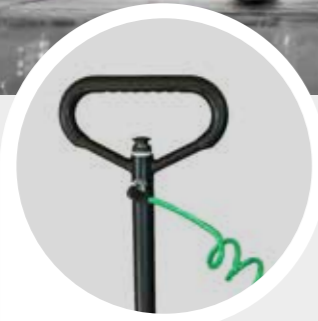
CRIC OLÉOPNEUMATIQUE 1,6 TONNES VOITURES



KIT DE RÉPARATION HYDRAULIQUE VOITURES, CAMIONS ET MACHINES AGRICOLES



Châssis long de portée.



Pompe rapide et silencieuse.
Moins de 70 dB.



Hauteur maximale 480 mm.



Châssis extra bas.



Prise très basse de la charge.



Mot à rechercher:
Compac A1,6T-77

Châssis extra bas et
Châssis long de portée.

Hauteur
minimale
77 mm.

ACCESSOIRES

060260
CSL LED
smart
lampe.



001077
Coussin en caoutchouc
protège la forme et le
revêtement du point de
levage.



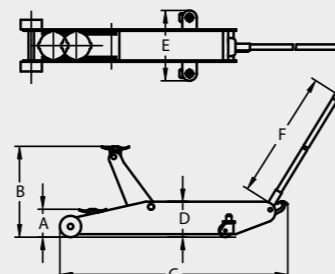
003068
Rallonge pour hauteurs
exceptionnelles ou pour
l'accès à des points de
levage situés hors limites,
etc. (+ 40 mm)



A1,6T-77 HRW
A1,6T-77 avec roues silen-
cieuses en caoutchouc.
(Montées en usine)



A1,6T-77 Bogie PU
Doubles rouleaux et roues
pivotantes silencieuses.
(Montées en usine)



Capacité maximale 4 tonnes.



Capacité maximale 10 tonnes.



Idéals pour applications
de levage, de tirage et
de poussée. Les kits de
réparation hydraulique
sont adaptés à diverses
applications dans les
ateliers de réparation
de carrosseries, des
applications industrielles
etc.

Longue
course.

	CRK 4	CRK 10
1	Tube à verrouillage rapide, 400 mm.	Tube à verrouillage rapide, 475 mm.
2	Tube à verrouillage rapide, 300 mm.	Tube à verrouillage rapide, 350 mm.
3	Tube à verrouillage rapide, 200 mm.	Tube à verrouillage rapide, 250 mm.
4	Tube à verrouillage rapide, 100 mm.	Tube à verrouillage rapide, 125 mm.
5	Tête en V.	Tête en V.
6	Adaptateur fileté.	Adaptateur fileté.
7	Tête d'angle.	Tête d'angle.
8	Dos de clavette.	Dos de clavette.
9	Base.	Base.
10	Coussinet.	Coussinet.
11	Tête souple en caoutchouc.	Tête souple en caoutchouc.
12	Connecteur.	Connecteur.
13	Écarteur. (500 kg maxi.)	Écarteur. (500 kg maxi.)
14	Cylindre.	Cylindre.
15	Flexible tube, 1800 mm.	Flexible tube, 1800 mm.
16	Pompe hydraulique de 4 tonnes.	Pompe hydraulique de 10 tonnes.
17	Caisse.	Caisse avec de roues.

CRK 10
Poids: 36 kg.

17

Modèle	Max (ton)	A (mm)	B (mm)	C (mm)	D (mm)	E (mm)	F (mm)	Kg
A1,6T-77	1,6	77	480	950	126	380	925	44



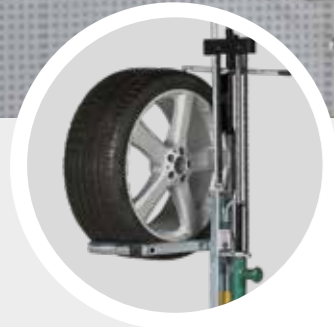
ÉLÉVATEUR DE ROUES

VOITURES,
CAMIONNETTES ET 4WD



CHARIOT PORTE-ROUES

CAMIONS, CAMIONNETTES ET
BUS

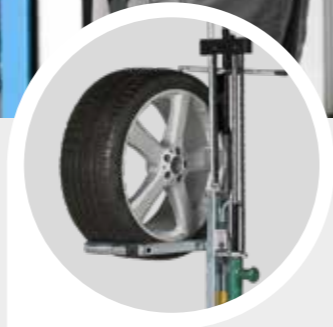


Accès facile aux écrous de la roue. La roue est positionnée à l'écart du piston principal.

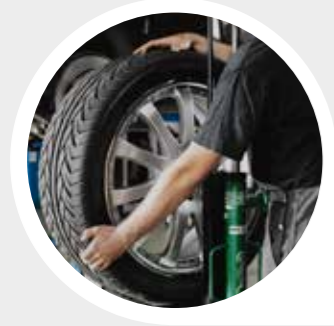


YouTube

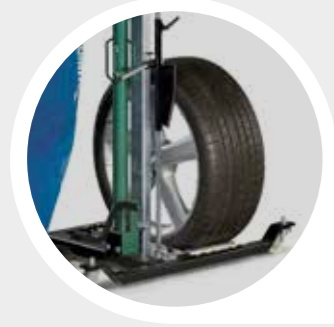
Mot à rechercher:
Compac WD 60



Capacité 60 kg. (Diamètre externe maxi. : 820 mm.)



Facilité de rotation et de positionnement permise par des galets montés sur roulements à billes.



Aucun levage manuel. L'élévateur peut lever la roue directement à partir du niveau du sol.



WD 60

Poids: 64 kg.



Levage sans efforts à commande au pied.

MONTAGE, DÉMONTAGE ET MANIPULATION FACILE ET SÛRE

Roues de support supplémentaires pour des manoeuvres faciles et simples, même à pleine charge.

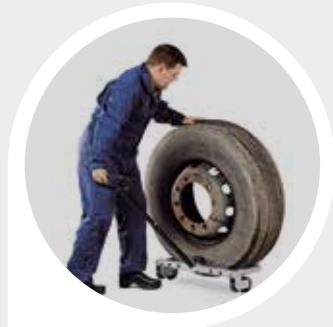
Rouleaux à roulements à billes pour une rotation et un positionnement.

Capacité 250 kg.

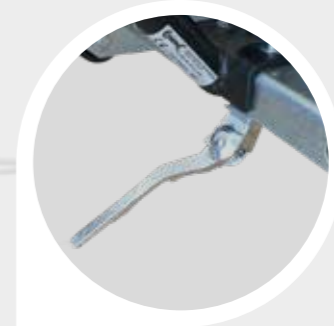
WD MOBILE

Poids: 14 kg.

La poignée ergonomique permet la manoeuvrabilité facile du chariot de montage.



Roues jusqu'à 445/65-22,5.



Support à ressort pour un stockage rapide et facile.



Les rouleaux présentent trois positions de chaque côté pour différentes tailles de roues.

WD 500
Capacité 500 kg.



YouTube

Mot à rechercher:
Compac WD 500



Bras coulissants peuvent être ajustés.

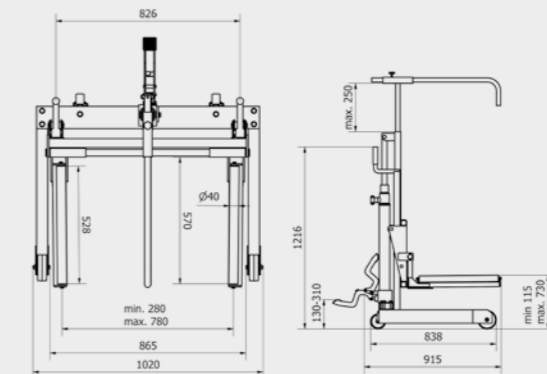
Poids: 101 kg.

Manoeuvre facile même avec charge.

Commande à pédale pour utilisation "mains libres" même avec charge.



Bras coulissants qui permettent la manutention de roues de diamètres compris entre 260 mm et 1320 mm.





**MONTAGE, DÉMONTAGE ET MANIPULATION EFFICACE
ET SÛRE DE ROUES DE GRANDE DIMENSION**

Un système hydraulique à double action.
Vanne-pilote de sécurité pour une descente
contrôlée, même sous la charge maximale.

Très haute
capacité
1.600 kg.

Un bras de soutien
solide et ajustable
maintient la roue droite
et assure sa stabilité
pendant la manipulation.

WD 1600

Mécanisme
de sécurité.

Les rouleaux peuvent
être ajustés à la
largeur des roues.

Manipulation facile de roues de
grande dimension avec un diamètre
compris entre 1250 mm et 2400 mm.

Manipulation facile de
roues de grande largeur
jusqu'à 1050 mm.

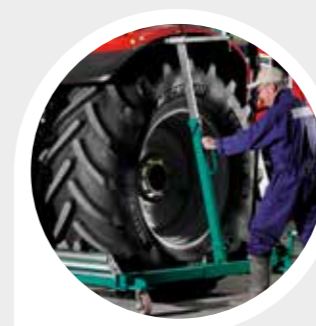
Grandes roues en polyuréthane
(Ø150 mm) pour manoeuvres faciles.



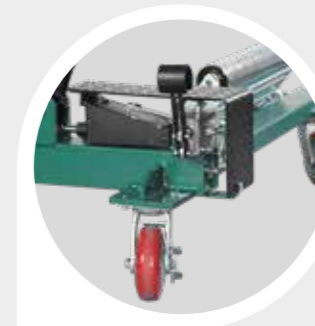
Manipulation facile de roues de grande dimension avec un diamètre compris entre 1250 mm et 2400 mm et de roues de grande largeur jusqu'à 1050 mm.



2 x 4 gros rouleaux permettent
la manipulation de roues
présentant des sculptures
de pneu profondes.



Grand espace de travail ouvert
grâce au système hydraulique
intégré.

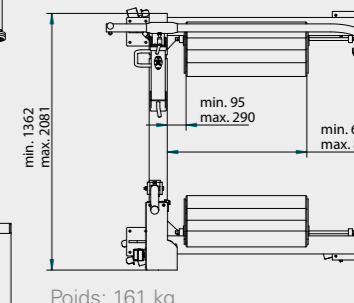
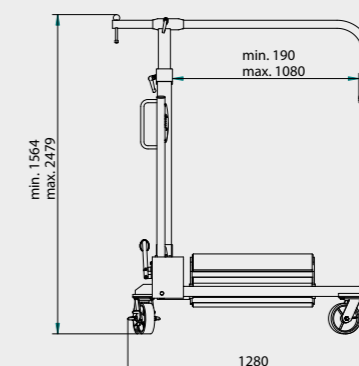


Mobilité: Utilisation simple
à l'extérieur de l'atelier.
Démontable en quelques
secondes.



**You
Tube**

Mot à rechercher:
Compac WD 1600



Poids: 161 kg.



GRUES D'ATELIER VOITURES



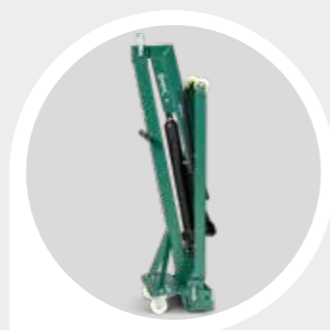
GRUES D'ATELIER VOITURES ET UTILISATION INDUSTRIELLE



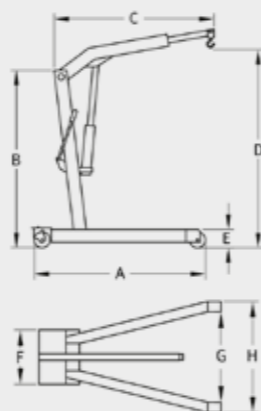
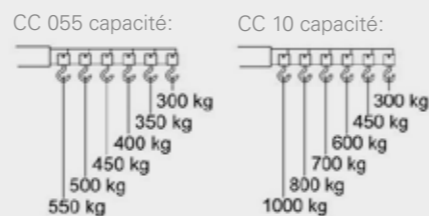
ACCESSOIRES



939010
Équilibreur de charge.
Capacité 500 kg.



Pliable. Faible encombrement.
(36 x 42 cm)



Modèle	A (mm)	B (mm)	C (mm)	D (mm)	E (mm)	F (mm)	G (mm)	H (mm)	Kg
CC 055	1530	1500	Min. 985 Max. 1435	2120 Max. 550 kg. 2455 Max. 300 kg.	88	440	865	1020	103
CC 10	1530	1500	Min. 985 Max. 1435	2120 Max. 1000 kg. 2455 Max. 300 kg.	88	440	865	1020	103

La longue portée du bras de levage permet de soulever facilement les moteurs de voitures modernes.

La position du levier de la pompe permet son utilisation par un seul mécanicien.

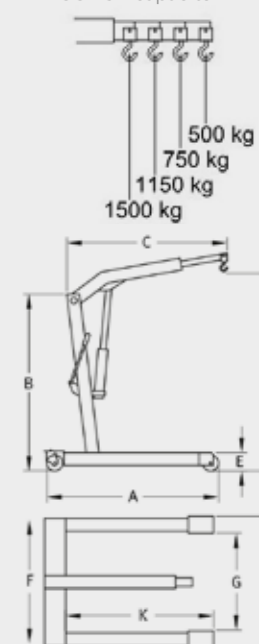


Grue d'atelier avec une grande capacité 1500 kg. Pour une utilisation industrielle.

La grue d'atelier industriel s'adapte autour d'une palette EUR standard.



CC 15P capacité:



Modèle	A (mm)	B (mm)	C (mm)	D (mm)	E (mm)	F (mm)	G (mm)	H (mm)	K (mm)	Kg
CC 15P	1720	1860	Min. 1370 Max. 1820	2745 Max. 1500 kg. 3110 Max. 500 kg.	200	1000	850	1015	1570	147



VÉRINS DE FOSSE VOITURES ET CAMIONNETTES



ACCESSOIRES POUR VÉRINS DE FOSSE VOITURES ET CAMIONNETTES



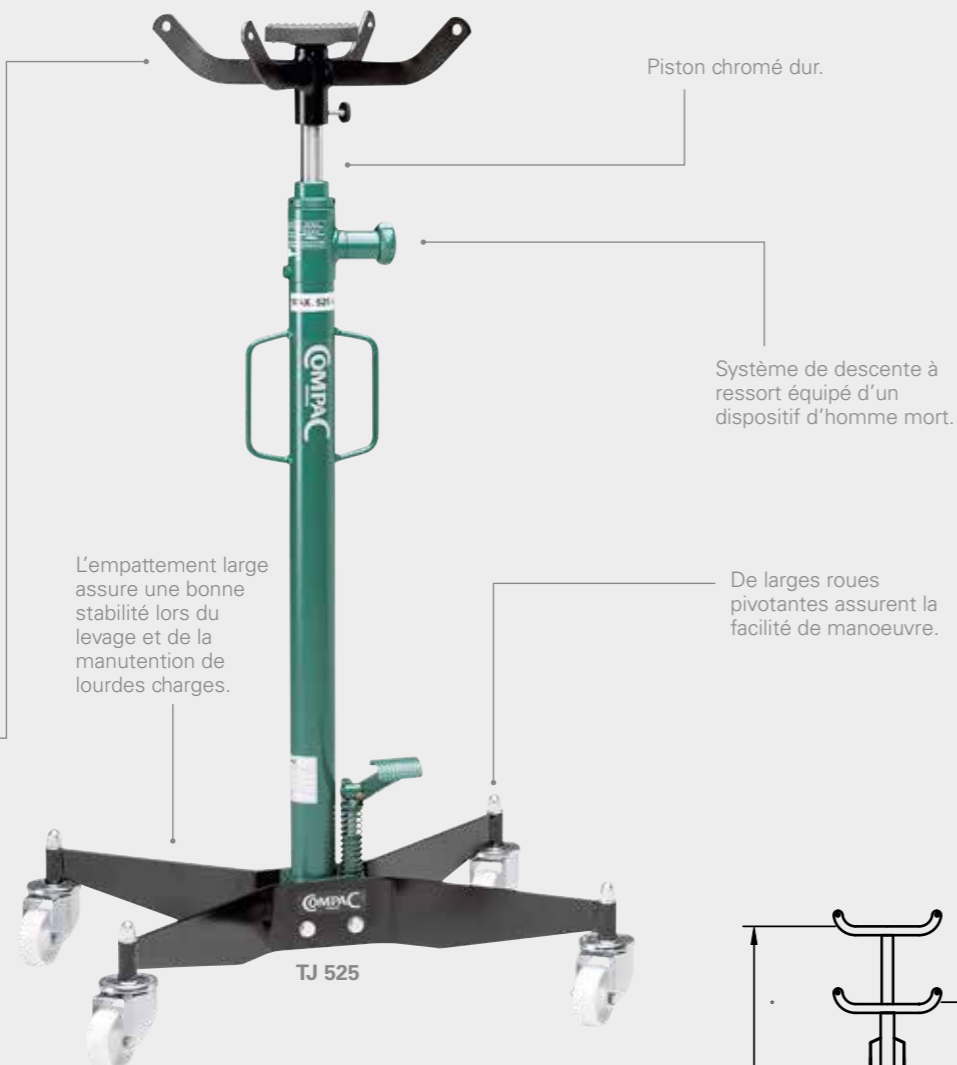
053012/053015

939014

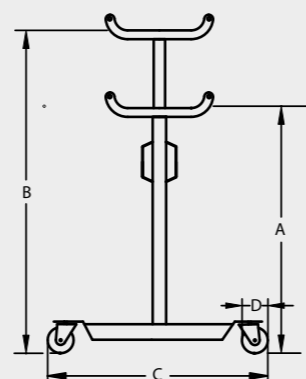


Adaptateur rotatif de boîtes de vitesses avec selle et coussin de caoutchouc.

L'adaptateur de boîtes de vitesses rotatif améliore l'accessibilité quand il est utilisé pour d'autres tâches.



Modèle	Max (kg)	A (mm)	B (mm)	C (mm)	D (mm)	Kg
TJ 300	300	1095	1930	465 x 565	60	24
TJ 325	325	1170	2020	595 x 535	80	30
TJ 525	525	1170	2020	595 x 535	80	32
TJ 1000	1000	1170	2000	595 x 535	100	38



ACCESSOIRES



Modèle	No.
TJ 300	053012
TJ 325	053012
TJ 525	053012
TJ 1000	053015
TJ-T 1300	053015

Béquille avec jambe de force McPherson.
Sert à soutenir et donc décharger la jambe de force McPherson lors du démontage et du montage par exemple des rotules de suspension.



Modèle	No.
TJ 300	053004
TJ 325	053004
TJ 525	053005
TJ 1000	053006
TJ-T 1300	053006

Cuvette de purge d'huile.
Idéal pour des vidanges rapides et faciles d'huile et de liquide de refroidissement.



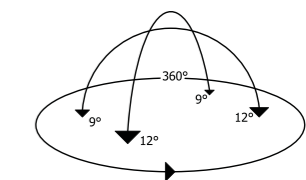
Modèle	No.
TJ 300	053010
TJ 325	053010
TJ 525	053011
TJ 1000	053013
TJ-T 1300	053013

Adaptateur.
Adaptateur sans les quatre bras. Améliore l'accès aux zones avec espace limité.



Modèle	No.
TJ 300	-
TJ 325	-
TJ 525	939014
TJ 1000	939014
TJ-T 1300	939014

L'adaptateur pivotant.
Réglable sous 2 angles permet le positionnement et la manipulation sûre des charges. Capacité 300 kg.





VÉRIN DE FOSSE TÉLESCOPIQUE

VOITURES, CAMIONNETTES ET 4WD



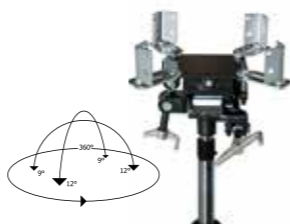
VÉRIN DE FOSSE TÉLESCOPIQUE

CAMIONS ET BUS



939014

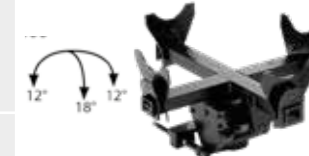
ACCESSOIRES



939014
L'adaptateur pivotant. Réglable sous 2 angles permet le positionnement et la manipulation sûre des charges.

Capacité 300 kg.

ACCESSOIRES



939007
L'adaptateur pivotant pour boîtes de vitesses permet le positionnement et la manipulation sûre des charges.

Capacité 1000 kg.



Piston chromé dur.

Idéal pour le démontage et le montage de moteur/boîtes de vitesses.

Vérin à deux étages pour une hauteur minimale très faible et course très longue.

Hauteur minimale 1000 mm.

Système de descente à ressort équipé d'un dispositif d'homme mort.

Pompe à deux vitesses pour approche rapide du piston de la zone de travail.

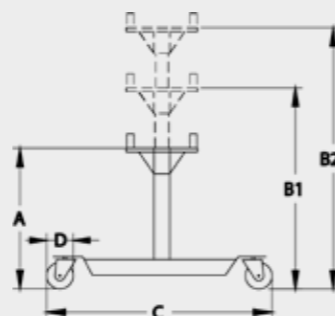
De larges roues pivotantes assurent la facilité de manoeuvre.

L'empattement large assure une bonne stabilité lors du levage et de la manutention de lourdes charges.



Adaptateur rotatif de boîtes devitesses avec selle et coussin de caoutchouc.

L'adaptateur de boîtes de vitesses rotatif améliore l'accessibilité quand il est utilisé pour d'autres tâches.



TJ-T 1300



TJ-T 1300

Modèle	Max (ton)	A (mm)	B1 (mm)	B2 (mm)	C (mm)	D (mm)	Kg
TJ-T 1300	1.3 / 0.5	1000	1500	2010	760 x 640	100	65

Vérin à triple extension équipé de pistons chromés durs pour une hauteur minimale faible et course extra longue.



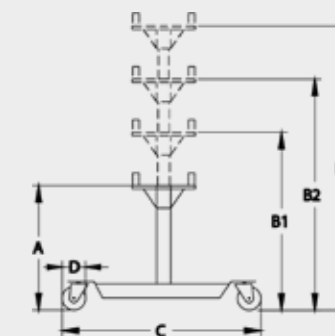
Piston chromé dur.

Pompe à deux vitesses pour approche rapide du piston de la zone de travail.

De larges roues pivotantes assurent la facilité de manoeuvre.



TJ-T 2000



Modèle	Max (ton)	A (mm)	B1 (mm)	B2 (mm)	B3 (mm)	C (mm)	D (mm)	Kg
TJ-T 2000	2.0 / 1.0 / 1.0	960	1320	1600	1910	1050 x 1050	150	106



COMPRESSEUR DE RESSORTS VOITURES



COMPRESSEUR DE RESSORTS VOITURES, SUV ET UTILITAIRE



DÉMONTAGE ET MONTAGE EFFICACES, PROFESSIONNELS ET SANS DANGER DES RESSORTS MCPHERSON



Recommandé pour véhicule de tourisme.



YouTube

Mot à rechercher: Compac CSC

EN-SÉRIE



2 coupelles. (Ø78 - 125 mm and Ø125 - 200 mm)

Protection de sécurité.

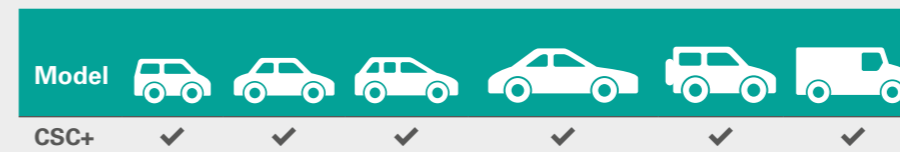
ACCESSORIES



929050 Étau.



Ressort McPherson monté dans l'étau.



Recommandé pour de nombreux types de véhicules. Y compris SUV et utilitaire. de véhicules. Y compris SUV et utilitaire.



YouTube

Mot à rechercher: Compac CSC+

60% + PUISSANT*



Bras extra forts équipé de Téflon.

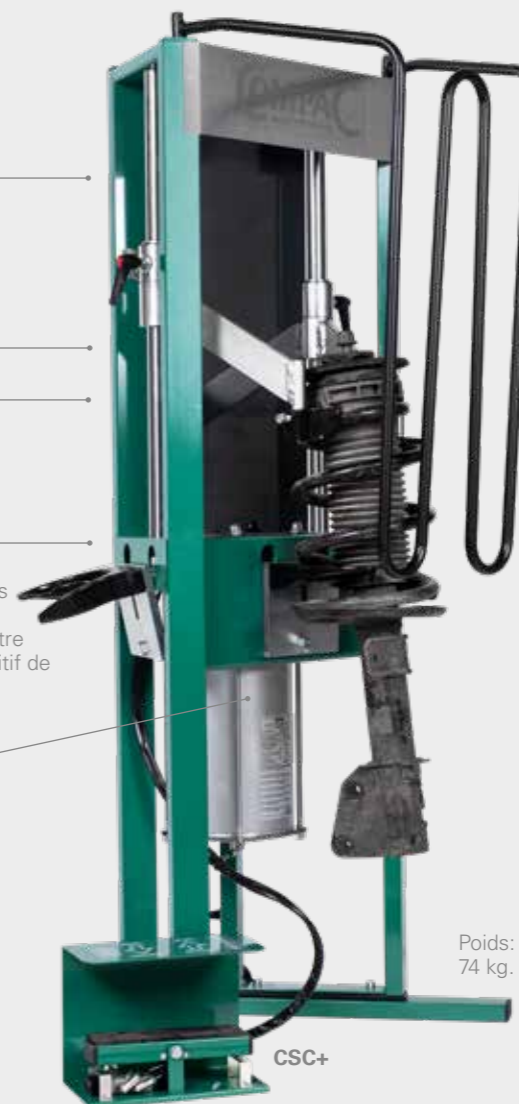


Solide et chrome dur.



Pincettes pivotantes universelles adaptables à tous les ressorts. Distance maximale entre les pincettes et le dispositif de maintien de ressorts jusqu'à 420 mm.

Vérin Ø160 mm pour une meilleure puissance.



Poids: 74 kg.

* CSC+ par rapport au CSC.

EN-SÉRIE



2 coupelles. (Ø78 - 125 mm and Ø125 - 200 mm)

Protection de sécurité.

ACCESSORIES



929050 Étau.



Ressort McPherson monté dans l'étau.

VEHICLE SPECIFIC SOLUTIONS



929052 Coupelle pour Mercedes Classe A,B,C et E. (C-class jusqu'à 2009).



929059 Coupelle spéciale pour Mercedes Classe C à partir de 2010.

929051 Coupelle Ø105-182 mm pour Renault Megane, Renault Clio, Citroën C3, Citroën C4, Peugeot 208, Peugeot 308, Fiat 500, Toyota Yaris, VW Polo, VW Golf. (Aussi inclus dans le kit 929052)



929053 Griffes pour véhicules fabriqués au Japon.



929060 Coupelle pour Renault Koleos, Renault Kadjar, Nissan Qashqai, Nissan Juke.



Étau pour Chrysler Voyager et Mercedes.

929062 Coupelle à angle réglable. Idéal pour les ressorts avec un angle «opposé». Exemple: Ressorts gauche montées sur véhicules Renault et Nissan.



PRESSES D'ATELIER

COMMANDE AU PIED 16 - 30 TONNES

VOITURES ET CAMIONNETTES



PRESSES D'ATELIER

COMMANDE MANUELLE 20 - 30 TONNES

VOITURES ET CAMIONNETTES



Course très longue de 240 mm.
(FP 20/FP 25/FP 30)

Piston chromé dur.

Vérin mobile

ACCESSOIRES

FP 30: Treuil pour un réglage de la hauteur de la table sans effort. FP 25 avec treuil: Veuillez commander FP 25 W. FP 20 avec treuil: Veuillez commander FP 20 W. FP 16: Sans treuil. **Uniquement monté en usine, indisponible après livraison.**

Deux supports V.

Commande à pédale pour utilisation "mains libres" en retour. (FP 20/FP 25/FP 30)

Commande à pédale pour utilisation "mains libres" en charge. (FP 20/FP 25/FP 30)

Commande à pédale pour une approche pneumatique rapide du piston. (FP 20/FP 25/FP 30)

FP 25

Branchement pneumatique fixé sur le séparateur d'eau. (FP 20/FP 25/FP 30)

Modèle	Max (ton)	(mm/stroke)	A (mm)	B (mm)	C (mm)	D (mm)	E (mm)	F (mm)	G (mm)	H (mm)	I (mm)	Kg
FP 16	16	6,0/2,0	1200	550	140	150	65	40	1780	850	600	121
FP 20	20	9,0/1,1	825	600	140	240	90	70	1800	890	505	157
FP 25	25	9,0/1,1	825	600	140	240	90	70	1800	890	505	157
FP 30	30	9,0/1,1	825	600	140	240	90	70	1800	890	505	160

ACCESSOIRES



Modèle	Nr.
FP 16	061219
FP 20	061216
FP 25	061216
FP 30	061216



Modèle	Nr.
FP 16	061220
FP 20	061218
FP 25	061218
FP 30	061218

Kit roulements.
4 unités, Ø 64, 67, 72, 75.



Course très longue de 240 mm.

Piston chromé dur.

Vérin mobile

ACCESSOIRES

HP 30: Treuil pour un réglage de la hauteur de la table sans effort. HP 25 avec treuil: Veuillez commander HP 25 W. HP 20 avec treuil: Veuillez commander HP 20 W. **Uniquement monté en usine, indisponible après livraison.**

Deux supports V.

Commande à pédale pour utilisation "mains libres" en retour. (FP 20/FP 25/FP 30)

Commande à pédale pour utilisation "mains libres" en charge. (FP 20/FP 25/FP 30)

Commande à pédale pour une approche pneumatique rapide du piston. (FP 20/FP 25/FP 30)

HP 25

Branchement pneumatique fixé sur le séparateur d'eau.

Modèle	Max (ton)	(mm/stroke)	A (mm)	B (mm)	C (mm)	D (mm)	E (mm)	F (mm)	G (mm)	H (mm)	I (mm)	Kg
HP 20	20	9,0/4,0	825	600	140	240	90	70	1800	890	505	156
HP 25	25	9,0/4,0	825	600	140	240	90	70	1800	890	505	156
HP 30	25	9,0/4,0	825	600	140	240	90	70	1800	890	505	159

ACCESSOIRES



Modèle	Nr.
HP 20	061216
HP 25	061216
HP 30	061216



Modèle	Nr.
HP 20	061218
HP 25	061218
HP 30	061218

Kit roulements.
4 unités, Ø 64, 67, 72, 75.





PRESSES D'ATELIER

COMMANDE AU PIED 40 - 50 TONNES

CAMIONNETTES, CAMIONS ET BUS



PRESSES D'ATELIER

COMMANDE MANUELLE 40 - 100 TONNES

CAMIONNETTES, CAMIONS ET BUS



ACCESSOIRES



061248
Support pour remplacement des roulements.

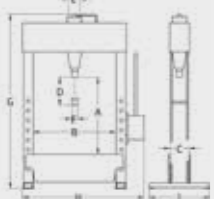
Modèle	No.
FP 40	061248
FP 50	061248



Treuil pour l'ajustement facile et rapide de la table.



Commande à pédale pour une approche pneumatique rapide du piston.



Modèle	Max (ton)	(mm/stroke)	A (mm)	B (mm)	C (mm)	D (mm)	E (mm)	F (mm)	G (mm)	H (mm)	I (mm)	Kg
FP 40	40	6,0/0,8	750	840	200	300	125	70	1990	1350	630	375
FP 50	50	6,0/0,8	750	840	200	300	125	70	1990	1350	630	375



Mot à rechercher: Compac FP 50

Commande à pédale pour utilisation "mains libres" en charge.

ACCESSOIRES



061100
Plaque d'extraction.



061240
Etagères de stackage.



Modèle	No.
FP 40	061216
FP 50	061216

Jeu de poinçons.
7 unités, Ø12, 16, 18, 20, 22, 25, 30.



Modèle	No.
FP 40	061218
FP 50	061218

Kit roulements.
4 unités, Ø 64, 67, 72, 75.



Modèle	No.
FP 40	061243
FP 50	061243

Écran de protection.

ACCESSOIRES



061248
Support pour remplacement des roulements.

Modèle	No.
HP 40	061248
HP 50	061248
HP 60	-
HP 70	-
HP 100	-



Treuil pour l'ajustement facile et rapide de la table.



Commande à pédale pour une approche pneumatique rapide du piston.



Branchement pneumatique fixé sur le séparateur d'eau.

Modèle	Max (ton)	(mm/stroke)	A (mm)	B (mm)	C (mm)	D (mm)	E (mm)	F (mm)	G (mm)	H (mm)	I (mm)	Kg
HP 40	40	6,0/1,5	750	840	200	300	125	70	1990	1350	630	374
HP 50	50	6,0/1,5	750	840	200	300	125	70	1990	1350	630	374
HP 60	60	5,0/0,8	760	1005	255	300	160	80	2100	1615	710	690
HP 70	70	5,0/0,8	760	1005	255	300	160	80	2100	1615	710	690
HP 100	100	3,4/0,8	915	1035	305	300	200	100	2200	1637	800	946

ACCESSOIRES



061100
Plaque d'extraction.



061240
Etagères de stackage.



Modèle	No.
HP 40	061216
HP 50	061216
HP 60	061228
HP 70	061228
HP 100	061233

Jeu de poinçons.
7 unités, Ø12, 16, 18, 20, 22, 25, 30.



Modèle	No.
HP 40	061218
HP 50	061218
HP 60	061229
HP 70	061229
HP 100	061234

Kit roulements.
4 unités, Ø 64, 67, 72, 75.



Modèle	No.
HP 40	061243
HP 50	061243
HP 60	061245
HP 70	061245
HP 100	061247

Écran de protection.



PRESSES ÉLECTRO-HYDRAULIQUES D'ATELIER 40 - 60 TONNES AVEC VÉRIN À SIMPLE EFFET



PRESSES ÉLECTRO-HYDRAULIQUES D'ATELIER 40 - 100 TONNES AVEC VÉRIN À DOUBLE EFFET



ACCESSOIRES



061248
Support pour remplacement des roulements.

Modèle	No.
EP 40	061248
EP 60	-

Vérin à simple effet:
Pression en sens unique dans le cas où des outils lourds n'ont pas à être montés sur le piston.



Treuil pour l'ajustement facile et rapide de la table.



La pompe peut pivoter de 90 degrés et permet l'introduction de pièces de grande longueur.

ACCESSOIRES



061100
Plaque d'extraction.



061240
Etagères de stackage.



Modèle	No.
EP 40	061216
EP 60	061228

Jeu de poinçons.
7 unités, Ø12, 16, 18, 20, 22, 25, 30.



Modèle	No.
EP 40	061218
EP 60	061229

Kit roulements.
4 unités, Ø 64, 67, 72, 75.



Modèle	No.
EP 40	061243
EP 60	061245

Écran de protection.

Modèle	Max (ton)	(mm/stroke)	A (mm)	B (mm)	C (mm)	D (mm)	E (mm)	F (mm)	G (mm)	H (mm)	I (mm)	Kg	Kw
EP 40	40	10,0	750	840	200	300	125	70	1990	1480	630	407	2,2
EP 60	60	10,0/5,0	760	1000	255	300	160	80	2100	1680	710	707	2,2

ACCESSOIRES



061248
Support pour remplacement des roulements.

Modèle	No.
EP 40 D	061248
EP 60 D	-
EP 100 D	-

Vérin à double effet:
Présente deux fonctions - pression et traction.



Treuil pour l'ajustement facile et rapide de la table.

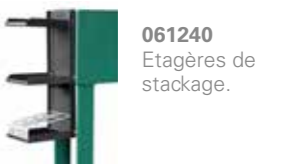


La pompe peut pivoter de 90 degrés et permet l'introduction de pièces de grande longueur.

ACCESSOIRES



061100
Plaque d'extraction.



061240
Etagères de stackage.



Modèle	No.
EP 40 D	061216
EP 60 D	061228
EP 100 D	061233

Jeu de poinçons.
7 unités, Ø12, 16, 18, 20, 22, 25, 30.



Modèle	No.
EP 40 D	061218
EP 60 D	061229
EP 100 D	061234

Kit roulements.
4 unités, Ø 64, 67, 72, 75.



Modèle	No.
EP 40 D	061243
EP 60 D	061245
EP 100 D	061247

Écran de protection.

Modèle	Max (ton)	(mm/stroke)	A (mm)	B (mm)	C (mm)	D (mm)	E (mm)	F (mm)	G (mm)	H (mm)	I (mm)	Kg	Kw
EP 40 D	40	10,0	750	840	200	300	125	70	1990	1480	630	407	2,2
EP 60 D	60	10,0/5,0	760	1000	255	300	160	80	2100	1680	710	707	2,2
EP 100 D	100	10,0/1,4	915	1035	305	300	200	100	2200	1780	800	996	2,2



CHANDELLES 2 - 12 TONNES CRICS BOUTEILLE 3 - 50 TONNES

VOITURES, CAMIONS ET AGRICULTURE



SHARK&CO



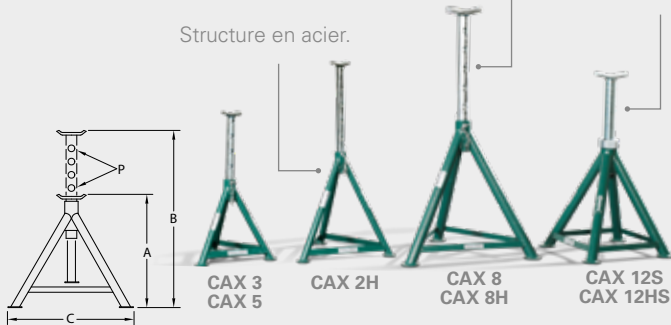
CHANDELLES

Construction solide pour une stabilité et sécurité supérieure.

Beaucoup des positions de réglage.

Selles massives.

Structure en acier.



Modèle	Max (ton)	A (mm)	B (mm)	C (mm)	P	Kg
CAX 2H	2	505	755	491	5	6,6
CAX 3	3	346	510	325	5	4,7
CAX 5	5	406	567	355	5	7,2
CAX 8	8	424	633	403	5	11,5
CAX 8H	8	605	870	575	6	15
CAX 12S	12	345	495	230	Spindel	11,6
CAX 12HS	12	505	740	395	Spindel	14,4

CRICS BOUTEILLE



Modèle	Max (ton)	A (mm)	B (mm)	C (mm)	D (mm)	E (mm)	F (mm)	Kg
CBJ 3	3	193	120	60	373	110x103	26	3,0
CBJ 5	5	210	136	70	416	122x115	30	3,9
CBJ 10	10	230	150	80	460	132x120	36	5,6
CBJ 15	15	230	150	60	440	144x134	43	7,2
CBJ 20	20	242	150	60	452	159x143	46	9,2
CBJ 30	30	275	165	-	440	169x153	49	11,9
CBJ 50	50	265	160	-	425	210x176	83	25,8
CBJ-T 10	10	215	247	78	540	150x145	37	9,3

Compac se réserve le droit de modifier ses produits ainsi que ses prix et de livrer des produits qui peuvent différer des illustrations et des spécifications.

Compac Hydraulik A/S

Strandhusevej 43 // 7130 Juelsminde // Denmark // Tel: +45 75 69 37 22 // info@compac.dk
www.compac.dk